



**CHARTON GROUP S.A.S.**

**FABRICACIÓN Y  
DISTRIBUCIÓN**

**PBX 524 70 80**

**NOMBRE DEL PRODUCTO: ESCAFANDRA**

**Código:**

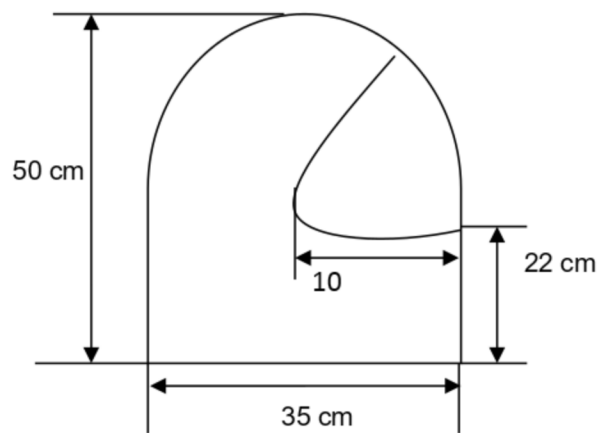
**Colores:** Blanco

**Gramaje:** 30 g

**Tallas:** Standard

**Composición:** Tela no tejida en SMS (Spunbonded – Meltblown – Spunbonded) 100% polipropileno

**EXPLOSIÓN DE MATERIALES**



**INSUMO**

**CANTIDAD**

**CONTENIDO**

Tela no tejida en SMS (Spunbonded – Meltblown – Spunbonded) 100% polipropileno

50 x 35 cm

-

**Observaciones:**

**Elaborado por:** Jonathan Guerrero Jiménez

**Revisado por:**

**Aprobado por:**